

USB výstup

8mm řetězící konektor

8mm výstup

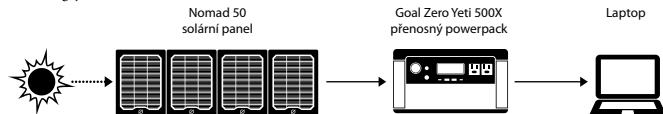


MORIS design s.r.o.  
IČ: 27218228, DIČ: CZ27218228  
Tiskařská 4, 108 00 Praha 10  
www.goalzero.cz

## PROPOJENÍ

Připojte váš solární panel Goal Zero Nomad 50 k zařízení Goal Zero Yeti nebo k powerpacku Goal Zero Sherpa pomocí vloženého kabelu s 8mm konektorem s modrým kroužkem do zdířky 8 mm v cílovém zařízení. Je možné také dobít jednotlivá elektrická zařízení prostřednictvím výstupu pro USB.

Jak to funguje?



## ŘETĚZENÍ

Nejbezpečnější a nejjednodušší cestou, jak řetězit solární panely Goal Zero Nomad 50 je použití 8mm APP (Anderson Power Pole) kabelu. Tato metoda zajistí nejefektivnější nabití powerpacku Goal Zero Yeti.

**UPOZORNĚNÍ:** Nezapojte více než dva zřetěžené solární panely Goal Zero Nomad 50 do menšího zařízení, než je powerpack Goal Zero Yeti 1000, aby nedošlo k překročení maximálního bezpečného napětí.

## VOLITELNÉ PŘÍSLUŠENSTVÍ

Goal Zero 8mm prodlužovací kabel umožňuje pohodlnější propojení dvou panelů nebo panelu a powerpacku.

## TECHNICKÉ SPECIFIKACE

### Nomad 50 Solární panel

#### Dobíjená zařízení:

Goal Zero Sherpa 100 AC  
Goal Zero Yeti 200X Lithium  
Goal Zero Yeti 500X Lithium

#### Přibližný čas nabíjení:

4-8 hod  
8-16 hod  
16-32 hod

#### Solární panel:

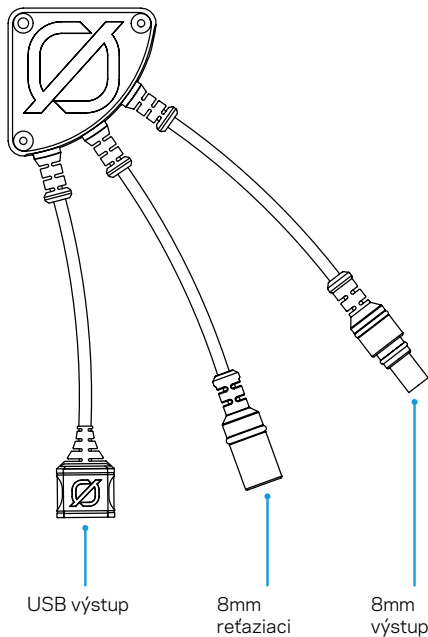
výkon 50 W  
obvodové napětí 18-22 V  
Typ panelu Monokrystal

#### Porty:

Solar Port (modrý, 8 mm) 14-22 V, up to 3,3 A (50 W max)  
USB port 5 V, až do 2,4 A (12 W max)

#### Obecné:

hmotnost 3,1 kg  
rozměry (rozložené) 43,2 x 134,6 x 3,8 cm  
rozměry (složené) 43,2 x 28,6 x 6,4 cm  
certifikáty   
záruka 24 měsíců



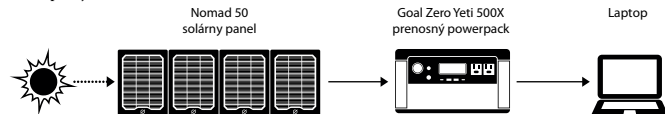
**MORIS**  
DISTRIBUTION

MORIS design s.r.o.  
IČ: 27218228, DIČ: CZ27218228  
Tiskařská 4, 108 00 Praha 10  
www.goalzero.cz

## PREPOJENIE

Pripojte váš solárny panel Goal Zero Nomad 50 k zariadeniu Goal Zero Yeti alebo k powerpacku Goal Zero Sherpa pomocou vloženého káblu s 8mm konektorom s modrým krúžkom do otvoru 8mm v cieľovom zariadení. Je možné tiež dobíjať jednotlivé elektrické zariadenia prostredníctvom výstupu pre USB.

Ako to pracuje



## REŔAZENIE

Najbezpečnejšou a najjednoduchšou cestou, ako reŕaziť solárne panely Goal Zero Nomad 50 je použitie 8mm APP (Anderson Power Pole) kábla. Táto metóda zabezpečí najefektívnejšie nabitie powerpacku Goal Zero Yeti.

**UPOZORNENIE:** Nezapájajte viac ako dva zreŕazené solárne panely Goal Zero Nomad 50 do menšieho zariadenia, ako je powerpack Goal Zero Yeti 1000, aby nedošlo k prekročeniu maximálneho bezpečného napätia.

## VOLITELNÉ PRÍSLUŠENSTVO

Goal Zero 8mm predlžovací kábel umožňuje pohodnejšie prepojenie dvoch panelov alebo panelu a powerpacku.

## TECHNICKÉ PARAMETRE

### Nomad 50 Solárny panel

Dobýjané zariadenie:	Približný čas nabíjania:
Goal Zero Sherpa 100 AC	4-8 hod
Goal Zero Yeti 200X Lítium	8-16 hod
Goal Zero Yeti 500X Lithium	16-32 hod
Solárny panel:	
výkon	50 W
obvodové napätie	18-22 V
typ panelu	monokrýštál
Porty:	
Solar Port (modrý, 8 mm)	14-22 V, up to 3,3 A (50 W max)
USB port	5 V, až do 2,4 A (12 W max)

### Všeobecné:

hmotnosť	3,1 kg
rozmery (rozložený)	43,2 x 134,6 x 3,8 cm
rozmery (zložený)	43,2 x 28,6 x 6,4 cm
certifikáty	
záruka	24 mesiacov